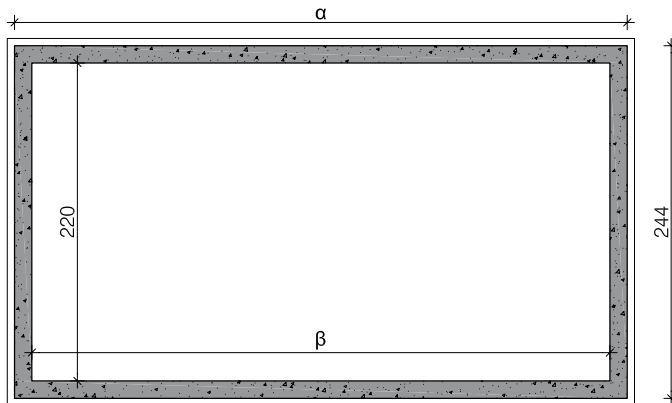
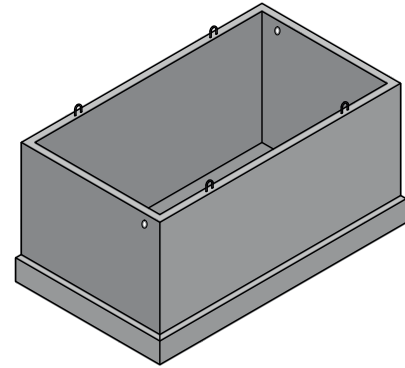


HUISKELDER ZONDER DEK

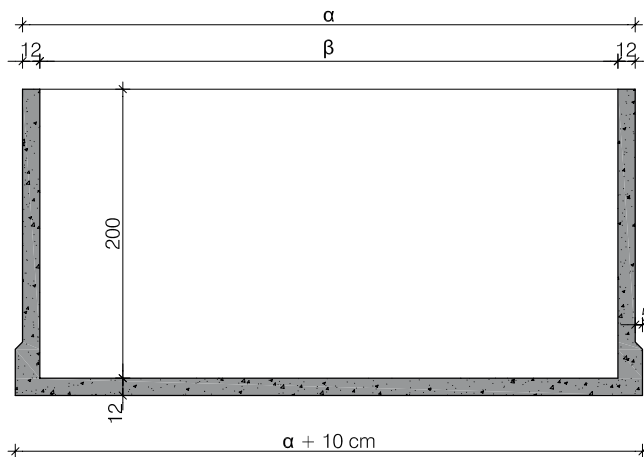
Breedte 244 cm / Hoogte 212 cm / Vloer 12 cm



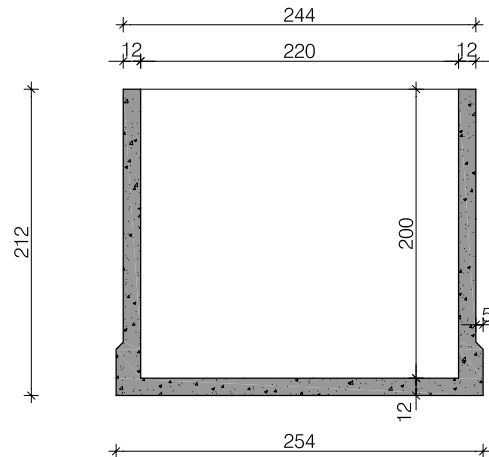
Doorsnede



Aanzicht



Langsdoorsnede

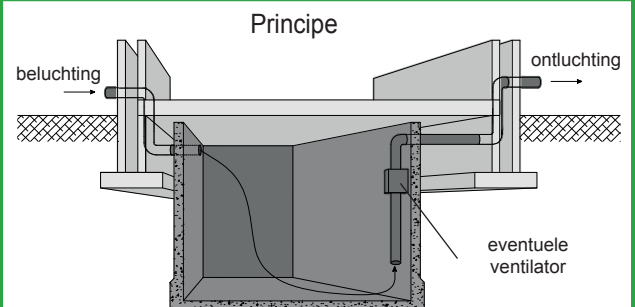


Dwarsdoorsnede

Type	Lengte α	Lengte β	Inhoud	Gewicht
2S20SZ	224 cm	200 cm	8.800 L	7.320 KG
3S20SZ	324 cm	300 cm	13.200 L	9.315 KG

afmetingen in cm, tenzij anders aangegeven - wijzigingen voorbehouden

Kenmerken	kelder 244 breed
Uitvoering	zonder dek
Breedte uitwendig	244 cm
Hoogte uitwendig	212 cm
Betonkwaliteit	C35/45
Milieuklasse	XC2 / XC4
Staalkwaliteit	FeB500
Hijsvoorziening	4 stuks hijslussen



plaatsingsvoorschriften op aanvraag